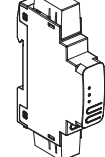


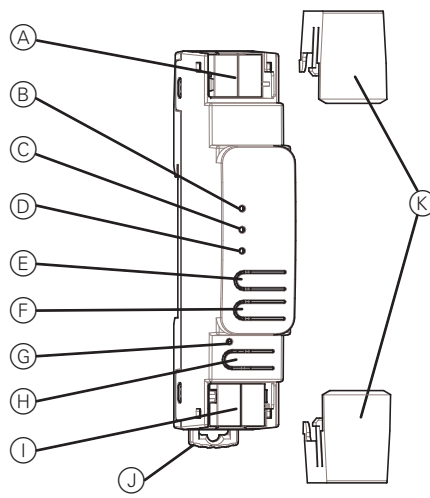


https://go2se.com/ref=MTN6500-0101

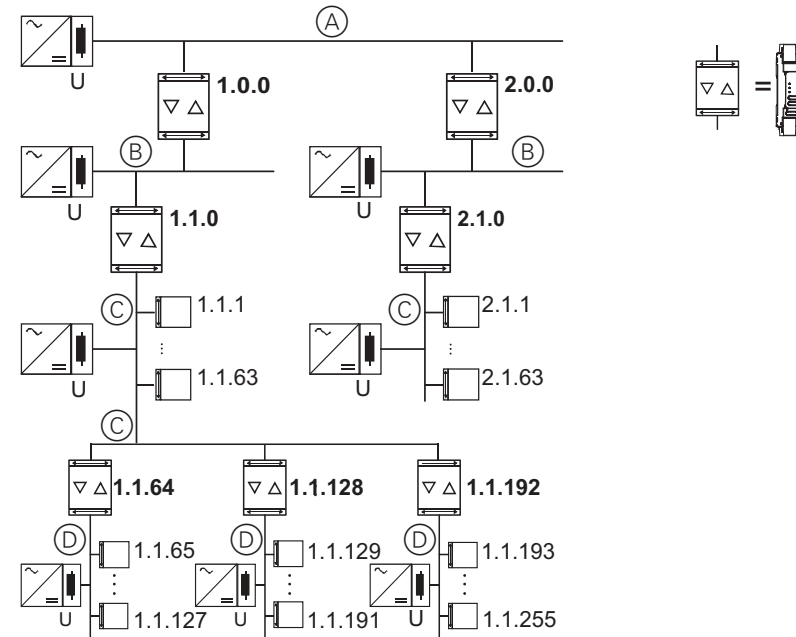
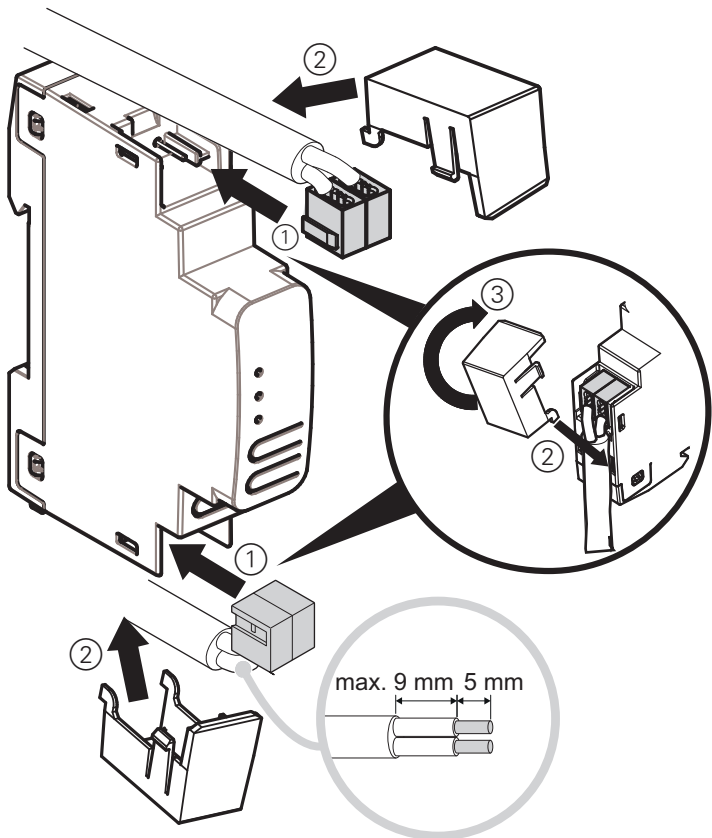
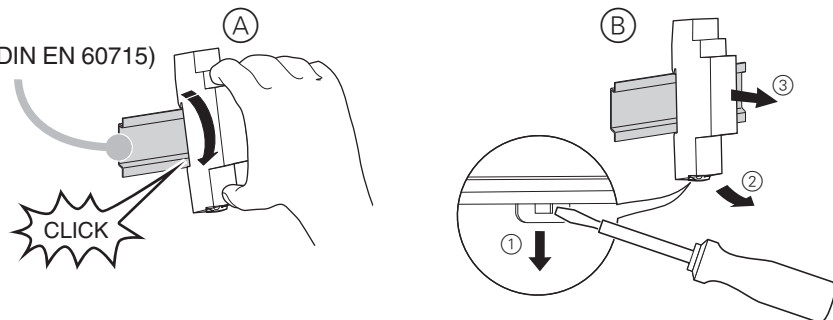
SpaceLogic KNX Coupler DIN Rail



MTN6500-0101



TH 35 (DIN EN 60715)



en SpaceLogic KNX Coupler DIN Rail

About this document

You can find all the information required for safe installation in this document.

More detailed product information is available on the Internet -> See QR code.

For your safety

! DANGER
HAZARD OF ELECTRIC SHOCK, EXPLOSION, OR ARC FLASH

Safe electrical installation must be carried out only by skilled professionals. Skilled professionals must prove profound knowledge in the following areas:

- Connecting to installation networks
- Connecting several electrical devices
- Laying electric cables
- Connecting and establishing KNX networks
- Safety standards, local wiring rules and regulations

Failure to follow these instructions will result in death or serious injury.

Getting to know the device

The SpaceLogic KNX Coupler logically connects two KNX lines with one another and ensures electrical isolation between the lines and areas. The exact function of the device is determined by the addressing and the selected application.

The device supports KNX Security and longframes.

Connections and operating elements



- A KNX bus connector (main line)
- B KNX LED (main line, multicolor)
- C Mode LED (multicolor)
- D KNX LED (sub line, multicolor)
- E Button: Pass GA (Forwarding of group addressed telegrams)
- F Button: Pass IA (Forwarding of individually addressed telegrams)
- G Programming LED (red)
- H Button for programming mode
- I KNX bus connector (sub line)
- J Release lever for disassembly
- K Cable cover

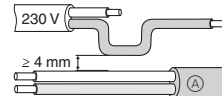
Installation and connection



- A Installing
- B Removing

! WARNING
Risk of death from electric shock. The device can be damaged.

Safety clearance must be guaranteed in accordance with IEC 60664-1. There must be at least 4 mm between the individual cores of the 230 V supply cable and the KNX line A.



! WARNING
Risk of death from electric shock.

Only install devices with at least basic insulation next to the device. Failure to observe this instruction can result in death or serious injury.



Connecting

Use as an area coupler , line coupler and repeater
Example: Areas 1 and 2 with lines 1.1 and 2.1

- A Area line
- B Main line
- C Line
- D Line segment
- 1.0.0, 2.0.0 Area coupler
- 1.1.0, 2.1.0 Line coupler
- 1.1.64, 1.1.128, 1.1.192 Line repeater
- X.Y.Z Bus device
- U Power supply

Technical data

Power supply: via KNX bus
main line: < 5 mA
sub line: < 3 mA

Connection KNX: Bus connecting terminal
Dimensions (LxWxD): 110x18x66 mm
Device width: 1 module = 18 mm

Dispose of the device separately from household waste at an official collection point. Professional recycling protects people and the environment against potential negative effects.

Schneider Electric Industries SAS

If you have technical questions, please contact the Customer Care Centre in your country.

schneider-electric.com/contact

de SpaceLogic KNX Koppler REG-K Rail

Über dieses Dokument

In diesem Dokument finden Sie alle Informationen für eine sichere Montage.

Sie finden weiterführende Produktinformationen im Internet -> Siehe QR-Code

Für Ihre Sicherheit

! GEFAHR
Lebensgefahr durch elektrischen Schlag, Explosion oder Lichtbogen.

Eine sichere Elektroinstallation muss von qualifizierten Fachkräften ausgeführt werden. Qualifizierte Fachkräfte müssen fundierte Kenntnisse in folgenden Bereichen nachweisen:

- Anschluss an Installationsnetze
- Verbindung mehrerer elektrischer Geräte
- Verlegung von Elektroleitungen
- Anschluss und Errichtung von KNX-Netzwerken
- Sicherheitsnormen, örtliche Anschlussregeln und Vorschriften

Die Nichtbeachtung dieser Anweisungen führt zum Tod oder zu schweren Verletzungen.

Gerät kennenlernen

Der SpaceLogic KNX Koppler verbindet logisch zwei KNX Linien miteinander und gewährleistet eine galvanische Trennung zwischen den Linien und den Bereichen. Die genaue Funktion des Gerätes wird durch die Adressierung und die gewählte Applikation festgelegt.

Das Gerät unterstützt KNX Security und Longframes.

Anschlüsse und Bedienelemente



- A KNX Busanschluss übergeordnete Linie (Hauptlinie)
- B KNX LED (Hauptlinie, mehrfarbig)
- C Mode LED (mehrfarbig)
- D KNX LED (Sublinie, mehrfarbig)
- E Taster: Pass GA (Weiterleiten gruppenadressierter Telegramme)
- F Taster: Pass PA (Weiterleiten physikalisch adressierter Telegramme)
- G Programmier LED (rot)
- H Programmier Taste
- I Busanschluss untergeordnete Linie (Sublinie)
- J Lösehebel für Demontage
- K Leitungsabdeckung

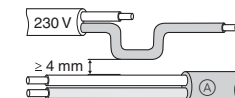
Montage und Anschluss



- A Montieren
- B Demontieren

! WARNUNG
Lebensgefahr durch elektrischen Schlag. Das Gerät kann beschädigt werden.

Der Sicherheitsabstand nach IEC 60664-1 muss gewährleistet sein. Halten Sie zwischen den Einzeladern der 230 V-Leitung und der KNX-Leitung A einen Abstand von mindestens 4 mm ein.



! WARNUNG
Lebensgefahr durch elektrischen Schlag.

Nur Geräte mit einer Basisisolierung neben dem Gerät montieren. Die Nichtbeachtung dieser Anweisung kann zum Tod oder zu schweren Verletzungen führen.



Anschließen

Einsatz als Bereichs-, Linienkoppler und Linienverstärker

Beispiel: Bereich 1 und 2 mit Linien 1.1 und 2.1

- A Bereichslinie
- B Hauptlinie
- C Linie
- D Liniensegment
- 1.0.0, 2.0.0 Bereichskoppler
- 1.1.0, 2.1.0 Linienkoppler
- 1.1.64, 1.1.128, 1.1.192 Linienverstärker
- X.Y.Z Busteilnehmer
- U Spannungsversorgung

Technische Daten

Versorgungsspannung: über KNX-Bus
übergeordnete Linie: < 5 mA
untergeordnete Linie: < 3 mA

Anschlüsse KNX: Busanschlussklemme
Abmessungen (HxBxT): 110x18x66 mm
Einbaubreite: 18 mm (1 TE)

Entsorgen Sie das Gerät getrennt vom Hausmüll an einer offiziellen Sammelstelle. Professionelles Recycling schützt Mensch und Umwelt vor potenziellen negativen Auswirkungen.

Schneider Electric Industries SAS

Bei technischen Fragen wenden Sie sich bitte an das Customer Care Centre in Ihrem Land.

schneider-electric.com/contact

fr SpaceLogic KNX Coupleur de rail DIN

À propos de ce document

Vous trouverez dans ce document toutes les informations nécessaires à une installation sécurisée.

Des informations plus détaillées sur le produit sont disponibles sur Internet → voir le code QR.

Pour votre sécurité

! DANGER
RISQUE DE DÉCHARGE ÉLECTRIQUE, D'EXPLOSION OU DE COUP D'ARC

L'installation électrique répondant aux normes de sécurité doit être effectuée par des professionnels compétents. Les professionnels compétents doivent justifier de connaissances approfondies dans les domaines suivants :

- Raccordement aux réseaux d'installation
- Raccordement de différents appareils électriques
- Pose de câbles électriques
- Connexion et établissement de réseaux électriques KNX
- Normes de sécurité, règles et réglementations locales pour le câblage

Le non-respect de ces instructions peut entraîner la mort ou de graves blessures.

Apprendre à connaître l'appareil

Le coupleur KNX SpaceLogic relie logiquement deux lignes KNX entre elles et assure l'isolation électrique entre les lignes et les zones. La fonction exacte de l'appareil est déterminée par l'adressage et l'application sélectionnée.

L'appareil prend en charge la sécurité KNX et les cadres longs.

Connexions et éléments de fonctionnement



- A Connecteur de bus KNX (ligne principale)
- B LED KNX (ligne principale, multicolore)
- C LED mode (multicolore)
- D LED KNX (ligne secondaire, multicolore)
- E Bouton : Pass GA (transmission de télégrammes adressés à un groupe)
- F Bouton : Pass IA (transmission de télégrammes adressés individuellement)
- G LED de programmation (rouge)
- H Bouton pour le mode programmation
- I Connecteur de bus KNX (sous-ligne)
- J Levier de desserrage pour le démontage
- K Protège-câble

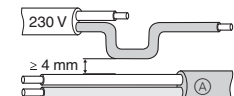
Installation et connexion



- A Installation
- B Suppression

! AVERTISSEMENT
Risque de mort par choc électrique. L'appareil peut être endommagé.

Respecter les distances de sécurité conformément à la norme CEI 60664-1. Il doit y avoir au moins 4 mm entre les âmes individuelles du câble d'alimentation 230 V et la ligne KNX A.



! AVERTISSEMENT
Risque de mort suite à un choc électrique.

N'installez que les appareils avec au moins une isolation de base à côté de l'appareil. Le non-respect de cette instruction peut entraîner la mort ou des blessures graves.



Connexion

Utilisation comme coupleur de zone, coupleur de ligne et répéteur

Exemple : Zones 1 et 2 avec lignes 1.1 et 2.1

- A Ligne de zone
- B Ligne principale
- C Ligne
- D Segment de ligne
- 1.0.0, 2.0.0 Coupleur de zone
- 1.1.0, 2.1.0 Coupleur de ligne
- 1.1.64, 1.1.128, 1.1.192 Répéteur de ligne
- X.Y.Z Dispositif de bus
- U Alimentation

Caractéristiques techniques

Alimentation : via bus KNX
Ligne principale : < 5 mA
Sous-ligne : < 3 mA

Connexion KNX : Borne de raccordement de bus
Dimensions (LxPxP) : 110x18x66 mm
Taille de l'appareil : 1 module = 18 mm

Ne pas jeter l'appareil avec les déchets ménagers ordinaires mais le mettre au rebut en le déposant dans un centre de collecte publique. Un recyclage professionnel protège les personnes et l'environnement contre de potentiels effets négatifs.

Schneider Electric Industries SAS

En cas de questions techniques, veuillez contacter le Support Clients de votre pays.

schneider-electric.com/contact

es SpaceLogic KNX Acoplador de Carril DIN

Acerca de este documento

En este documento encontrará toda la información necesaria para una instalación segura.

Encontrará información más detallada del producto en internet -> véase el código QR.

Por su seguridad

! PELIGRO
PELIGRO DE DESCARGA ELÉCTRICA, EXPLOSIÓN O ARCO ELÉCTRICO

Solo profesionales especializados deben llevar a cabo una instalación eléctrica segura. Los profesionales especializados deben demostrar un amplio conocimiento en las siguientes áreas:

- Conexión a redes de instalación
- Conexión de varios dispositivos eléctricos
- Tendido de cables eléctricos
- Normas de seguridad, normativas y reglamentos sobre cableado

El incumplimiento de estas instrucciones puede causar la muerte o lesiones graves.

Información sobre el dispositivo

El acoplador SpaceLogic KNX conecta de forma lógica dos líneas KNX entre sí y asegura el aislamiento eléctrico entre las líneas y las áreas. La función exacta del dispositivo se determina por el direccionamiento y la aplicación seleccionada.

El dispositivo es compatible con KNX Security y tramas largas.

Conexiones y elementos de mando



- A Conector de bus KNX (línea principal)
- B LED KNX (línea principal, multicolor)
- C Modo LED (multicolor)
- D LED KNX (línea secundaria, multicolor)
- E Botón: Pass GA (envío de telegramas de dirección de grupo)
- F Botón: Pass IA (envío de telegramas de dirección individual)
- G LED de programación (rojo)
- H Botón para el modo de programación
- I Conector de bus KNX (línea secundaria)
- J Palanca de liberación para desmontaje
- K Cubierta del cable

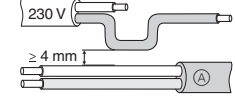
Instalación y conexión



- A Instalación
- B Extracción

! ADVERTENCIA
Peligro de muerte por descarga eléctrica. El dispositivo puede sufrir daños.

Se ha de respetar la distancia de seguridad estipulada en IEC 60664-1. Debe haber un mínimo de 4 mm entre los distintos conductores del cable de alimentación de 230 V y la línea A KNX.



! ADVERTENCIA
Peligro de muerte por descarga eléctrica.

Instale únicamente los dispositivos con al menos un aislamiento básico junto al dispositivo. La inobservancia de estas instrucciones puede provocar la muerte o lesiones graves.



Conexión

Utilízalo como acoplador de área, acoplador de línea y repetidor

Ejemplo: Áreas 1 y 2 con líneas 1.1 y 2.1

- A Línea de área
- B Línea principal
- C Línea
- D Segmento de línea
- 1.0.0, 2.0.0 Acoplador de área
- 1.1.0, 2.1.0 Acoplador de línea
- 1.1.64, 1.1.128, 1.1.192 Repetidor de línea
- X.Y.Z Dispositivo de bus
- U Fuente de alimentación

Datos técnicos

Fuente de alimentación: A través de bus KNX
línea principal: < 5 mA
línea secundaria: < 3 mA

Connexion KNX: Terminal de conexión del bus

Dimensiones (LxAnxPr): 110x18x66 mm
Ancho del dispositivo: 1 módulo = 18 mm

Elimine el dispositivo separado de la basura doméstica en los puntos de recogida oficiales. El reciclado profesional protege a las personas y al medio ambiente de posibles efectos negativos.

Schneider Electric Industries SAS

Si tiene consultas técnicas, llame al servicio de atención comercial de su país.

schneider-electric.com/contact

it SpaceLogic KNX Accoppiatore Guida DIN

Informazioni sul documento

In questo documento sono disponibili tutte le informazioni necessarie per un'installazione sicura.

Informazioni più dettagliate sul prodotto sono disponibili in Internet -> vedi codice QR.

Per la vostra sicurezza

! PERICOLO
PERICOLO DI SCOSSE ELETTRICHE, ESPLOSIONI O ARCHI ELETRICI

Un'installazione elettrica sicura deve essere eseguita solo da professionisti qualificati. I professionisti qualificati devono dimostrare una profonda conoscenza nelle seguenti aree:

- Connessione a reti di installazione
- Collegamento di più dispositivi elettrici
- Posa di cavi elettrici
- Collegamento e realizzazione di reti KNX
- Standard di sicurezza, norme e regolamenti locali sui cablaggi

La mancata osservanza di queste istruzioni può determinare la morte o lesioni gravi.

Descrizione del dispositivo

L'accoppiatore SpaceLogic KNX collega logicamente tra loro due linee KNX e garantisce l'isolamento elettrico tra le linee e le aree. La funzione esatta del dispositivo è determinata dall'indirizzamento e dall'applicazione selezionata.

Il dispositivo supporta KNX Security e i long frame.

Collegamenti ed elementi di comando



- A Connettore bus KNX (linea principale)
- B LED KNX (linea principale, multicolore)
- C LED modalità (multicolore)
- D LED KNX (linea secondaria, multicolore)
- E Pulsante: Pass GA (inoltro telegrammi indirizzati al gruppo)
- F Pulsante: Pass IA (inoltro telegrammi indirizzati singolarmente)
- G LED di programmazione (rosso)
- H Pulsante per la modalità di programmazione
- I Connettore bus KNX (linea secondaria)
- J Leva di rilascio per smontaggio
- K Copertura cavo

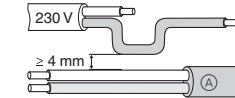
Installazione e collegamento



- A Installazione
- B Rimozione

! AVVERTENZA
Pericolo di morte per folgorazione. Il dispositivo può danneggiarsi.

Lo spazio di sicurezza deve essere garantito conformemente a IEC 60664-1. Tra i singoli conduttori del cavo di alimentazione da 230 V e la linea KNX A devono esserci almeno 4 mm.



! AVVERTENZA
Pericolo di morte per folgorazione.

Installare solo dispositivi con almeno un isolamento di base vicino al dispositivo. In caso contrario potrebbero derivare lesioni gravi o la morte.



Collegamento

Utilizzare come accoppiatore di area, accoppiatore di linea e ripetitore

Esempio: aree 1 e 2 con linee 1.1 e 2.1

- A Linea di area
- B Linea principale
- C Linea
- D Segmento di linea
- 1.0.0, 2.0.0 Accoppiatore di area
- 1.1.0, 2.1.0 Accoppiatore di linea
- 1.1.64, 1.1.128, 1.1.192 Ripetitore di linea
- X.Y.Z Dispositivo bus
- U Alimentazione

Dati tecnici

Alimentazione: tramite bus KNX
Linea principale: < 5 mA
Linea secondaria: < 3 mA

Collegamento KNX: morsetto di collegamento al bus

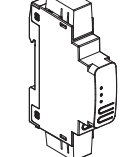
Dimensioni (LuxLxPxP): 110x18x66 mm
Larghezza del dispositivo: 1 modulo = 18 mm

Non smaltire l'apparecchio con i rifiuti domestici, ma consegnarlo a un centro di raccolta ufficiale. Il riciclaggio professionale contribuisce alla tutela delle persone e dell'ambiente dagli eventuali effetti nocivi.

Schneider Electric Industries SAS

In caso di domande tecniche si prega di contattare il Centro Servizio Clienti del proprio paese.

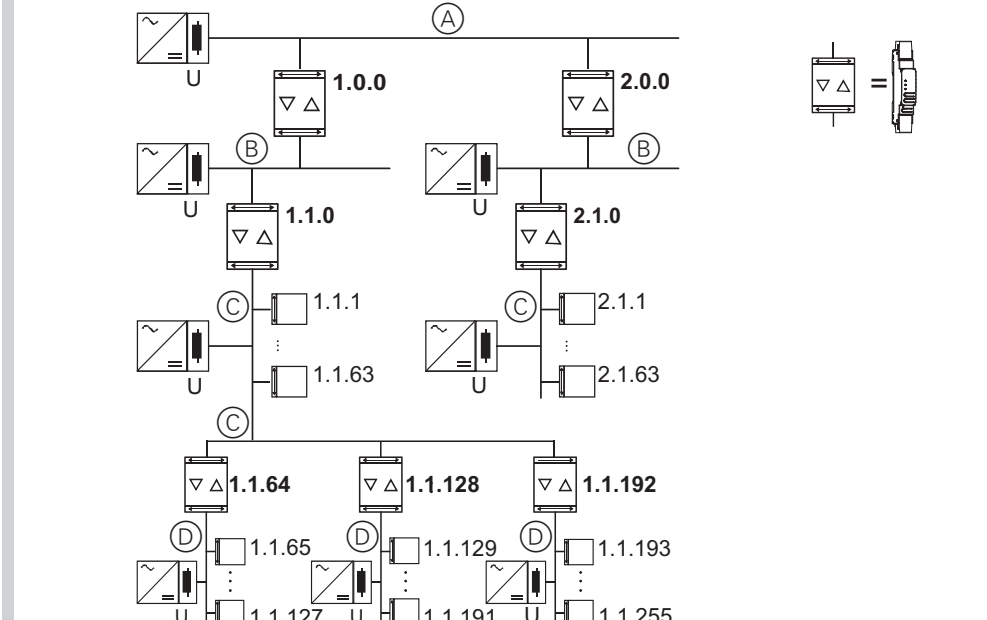
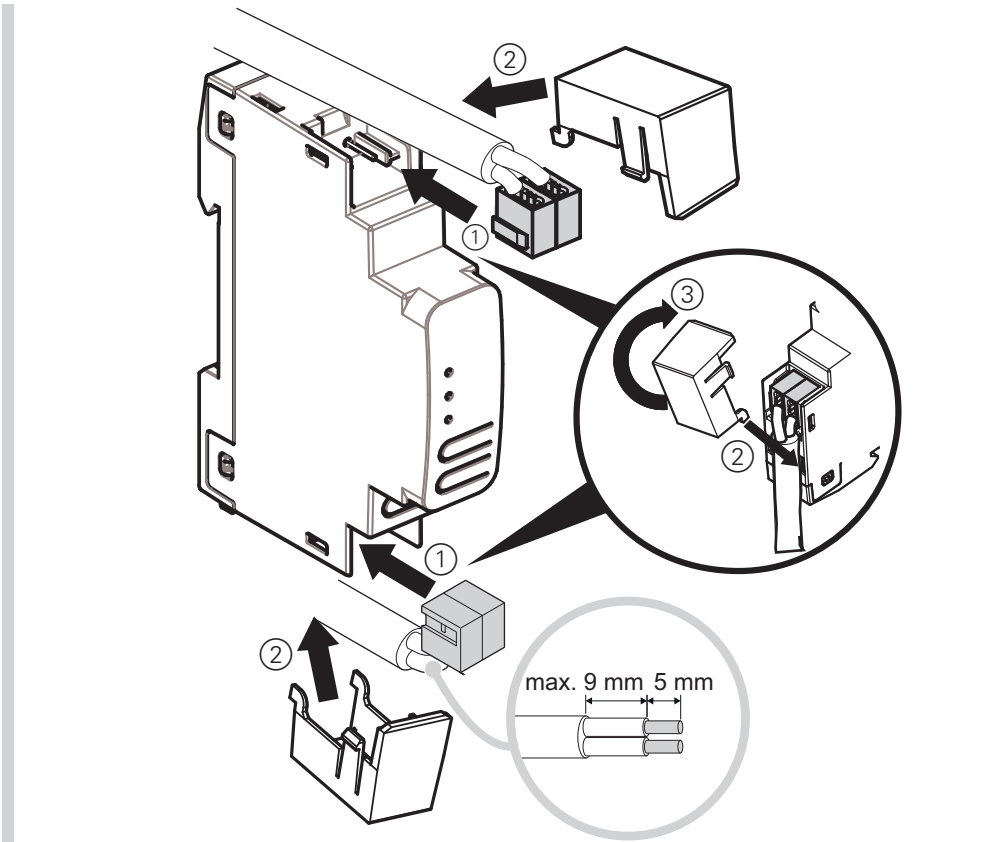
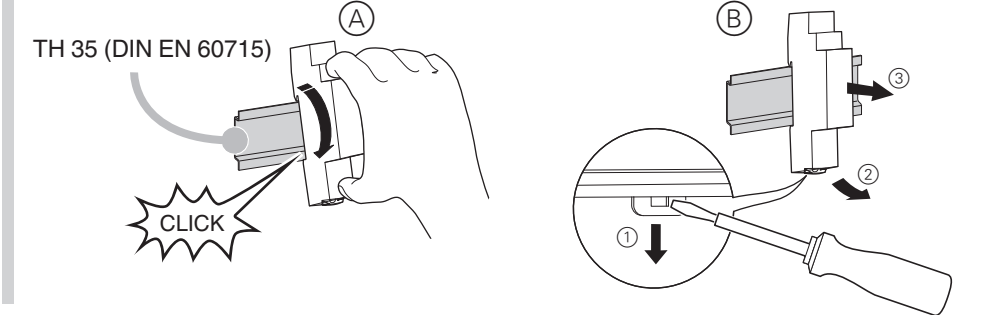
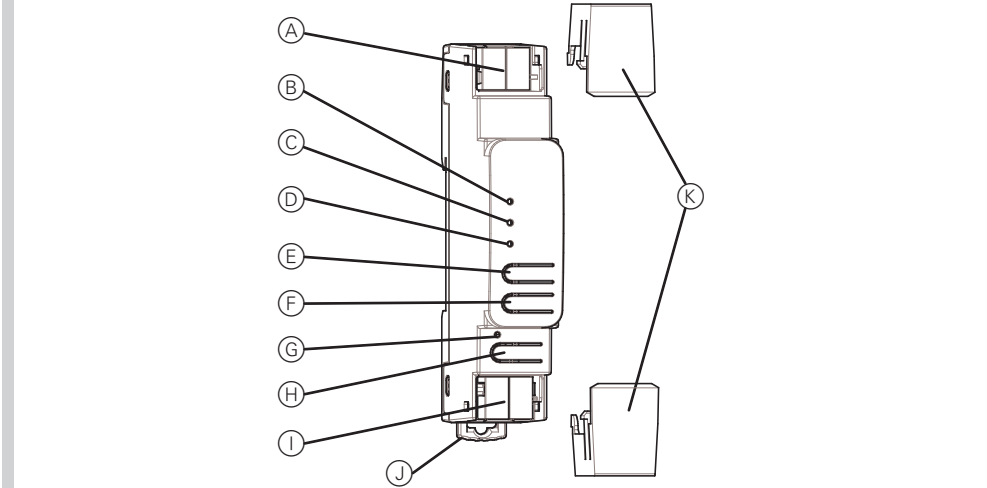
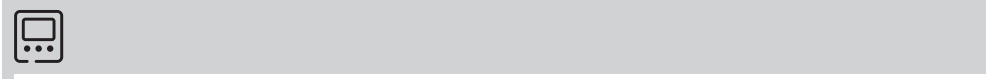
schneider-electric.com/contact



MTN6500-0101



<https://go2se.com/ref=MTN6500-0101>



Schneider Electric Industries SAS
Neem bij technische vragen contact op met de klantenservice in uw land.
[schneider-electric.com/contact](https://www.schneider-electric.com/contact)

Over dit document

In dit document vindt u alle informatie die nodig is voor een veilige installatie.
Meer gedetailleerde productinformatie vindt u op het internet -> zie QR-code.

Voor uw veiligheid

GEVAAR RISCO OP ELEKTRISCHE SCHOK, EXPLO-SIE, OF OVERSLAG
Een veilige elektrische installatie mag alleen worden uitgevoerd door ervaren deskundigen. Ervaren deskundigen moeten een grondige kennis hebben van het volgende:

- Aansluiting op elektriciteitsnetwerken
- Aansluiting van meerdere elektrische apparaten
- Leggen van elektrische leidingen
- Aansluiten en tot stand brengen van KNX-netwerken
- Veiligheidsnormen, lokale bedravingsvoorschriften

Als deze instructies niet worden opgevolgd, heeft dit de dood of ernstige verwondingen tot gevolg.

Kennismaken met het apparaat

De SpaceLogic KNX-koppelaar verbindt twee KNX-lijnen logisch met elkaar en zorgt voor elektrische isolatie tussen de lijnen en bereiken. De precieze functie van het apparaat wordt vastgelegd door de adressering en de geselecteerde applicatie.
Het apparaat ondersteunt KNX Security en longframes.

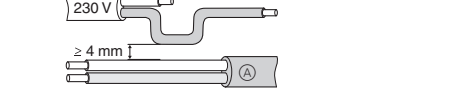
Aansluitingen en bedieningselementen

- A KNX-busconnector (hoofdlijn)
- B KNX-led (hoofdlijn, meerkleurig)
- C Modus-led (meerkleurig)
- D KNX-led (sublijn, meerkleurig)
- E Toets: Pass GA (groepsgerichte telegrammen doorsturen)
- F Toets: Pass IA (individueel geadresseerde telegrammen doorsturen)
- G Programmeer-led (rood)
- H Toets voor programmeermodus
- I KNX-busconnector (sublijn)
- J Ontkoppeling voor demontage
- K Kabelafscherming

Installatie en aansluiting

- A Monteren
- B Demonteren

WAARSCHUWING Levensgevaar door elektrische schok. Het apparaat kan beschadigd raken.
Er moet overeenkomstig IEC 60664-1 een veilige afstand in acht worden genomen. Tussen de afzonderlijke kernen van de 230V-voedingskabel en de KNX-lijn moet minstens 4 mm liggen.



WAARSCHUWING Levensgevaar door elektrische schok.
Installeer alleen apparaten met minstens een basisisoliatie naast het apparaat.
Als u deze instructie niet opvolgt, kan dit leiden tot ernstig of dodelijk letsel.

Aansluiten

Gebruik als bereikskoppelaar, lijnkoppelaar en repeater
Voorbeeld: Bereiken 1 en 2 met lijnen 1.1 en 2.1

	A	Bereikslijn
	B	Hoofdlijn
	C	Leiding
	D	Lijnsegment
	1.0.0, 2.0.0	Bereikskoppelaar
	1.1.0, 2.1.0	Lijnkoppelaar
	1.1.64, 1.1.128, 1.1.192	Lijnrepeater
	X.Y.Z	Busapparaat
	U	Voedingsspanning

Technische gegevens

Voeding: via KNX-bus
 hoofdlijn: < 5 mA
 sublijn: < 3 mA
 Aansluiting: KNX: Busaansluitklem
 Afmetingen (LxBxD): 110x18x66 mm
 Breedte apparaat: 1 module = 18 mm

Het apparaat niet met het huishoudelijk afval afvoeren maar naar een officieel verzamel-punt brengen. Professionele recycling beschermt mens en milieu tegen potentiële negatieve effecten.

Schneider Electric Industries SAS

Kontakta kundservicecentret i ditt land om du har några tekniska frågor.
[schneider-electric.com/contact](https://www.schneider-electric.com/contact)

Om det här dokumentet

Du hittar all information som krävs för säker installation i det här dokumentet.
Mer detaljerad produktinformation finns på internet -> se QR-koden.

För din säkerhet

FARA RISK FÖR ELEKTRISK SHOCK, EXPLOSION OCH BÄGBLIXT
Av säkerhetsskäl skall installation endast utföras av utbildad personal. Utbildad personal skall uppvisa djupt kunnande inom följande områden:

- Anslutning till installationsnätverk
- Anslutning till flera elektriska apparater
- Dragning av elkablar
- Ansluta och etablera KNX-nätverk
- Säkerhetsstandarder samt lokala kabeldragningsföreskrifter och -regler

Om dessa instruktioner inte åtföljs kan det resultera i allvarliga skador eller dödsfall.

Beskrivning av enheten

SpaceLogic KNX-kopplaren ansluter logiskt två KNX-linjer till varandra och säkerställer elisolering mellan linjer och områden. Enhetens exakta funktion avgörs av adresseringen och den valda tillämpningen.
Enheten stöder KNX-säkerhet och långtidsramar.

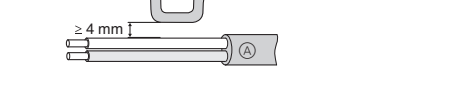
Anslutningar och manövrering

- A KNX-busskontakt (huvudlinje)
- B KNX-LED (huvudlinje, flera färger)
- C Läges-LED (flera färger)
- D KNX-LED (underlinje, flera färger)
- E Knapp: Pass GA (vidarebefordran av gruppadresserade telegram)
- F Knapp: Pass IA (vidarebefordran av individuellt adresserade telegram)
- G Programmerings-LED (röd)
- H Knapp för programmeringsläge
- I KNX-busskontakt (underlinje)
- J Frigöringspak för demontering
- K Kabelskydd

Installera och ansluta

- A Installera
- B Ta bort

VARNING Risk för dödsfall på grund av elektriska stötar. Apparaten kan skadas.
Säkerhetsavstånd måste garanteras i enlighet med IEC 60664-1. Det måste finnas minst 4 mm mellan de enskilda kärnorna på 230 V-försöringskabeln och KNX-ledningen .



VARNING Risk för dödsfall på grund av elstötar.
Installera endast enheter med åtminstone grundläggande isolering bredvid enheten.
Underlåtenhet att följa denna instruktion kan leda till dödsfall eller allvarlig skada.

Ansluta

Används som områdekopplare, linjekopplare och repeater
Exempel: Område 1 och 2 med linje 1.1 och 2.1

	A	Områdeslinje
	B	Huvudlinje
	C	Linje
	D	Linjesegment
	1.0.0, 2.0.0	Områdeskopplare
	1.1.0, 2.1.0	Linjekopplare
	1.1.64, 1.1.128, 1.1.192	Linjerepeater
	X.Y.Z	Deltagare
	U	Strömförsörjning

Tekniska data

Strömförsörjning: via KNX-buss
 huvudlinje: < 5 mA
 underlinje: < 3 mA
 Anslutning: KNX: Bussklämma
 Mått (LxBxD): 110 x 18 x 66 mm
 Enhetens bredd: 1 modul = 18 mm

Återvinn utrustningen separat från hushållsavfallet vid ett officiellt uppsamlingsställe. Professionell återvinning skyddar människor och miljö mot de negativa effekter som kan uppstå.

Schneider Electric Industries SAS

Kontakta kundservicecentret i ditt land om du har några tekniska frågor.
[schneider-electric.com/contact](https://www.schneider-electric.com/contact)

Om dette dokumentet

Du finner all informasjon som er nødvendig for trygg installasjon i dette dokumentet.
Mer detaljert produktinformasjon finnes på internett -> se QR-koden.

For din sikkerhet

FARE FARE FOR ELEKTRISK STØT, EKSPLOSJON ELLER OVERLEDNING
Sikre elektroinstallasjoner må utelukkende utføres av autoriserte installatører. De autoriserte installatørene må ha inngående kunnskap innen følgende områder:

- Tilkobling til installasjonsnettverk
- Tilkobling av flere elektriske enheter
- Legging av elektriske kabler
- Tilobling og oppretting av KNX-nettverk
- Sikkerhetsstandarder, lokale kabeltrekregler og reguleringer

Hvis disse instruksene ikke overholdes vil dette resultere i dødsfall eller alvorlige skader.

Bli kjent med enheten

SpaceLogic KNX-kobler logisk sammen to KNX-linjer med hverandre og sikrer elektrisk isolasjon mellom linjene og områdene. Den nøyaktige funksjonen til enheten bestemmes av adressen og det valgte programmet.
Enheten støtter KNX-sikkerhet og longframes.

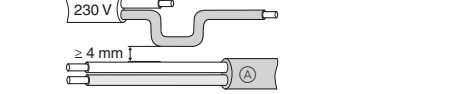
Forbindelser og betjeningselementer

- A KNX-busstilkobling (hovedlinje)
- B KNX-LED (hovedlinje, flerfarget)
- C Modus-LED (flerfarget)
- D KNX-LED (underlinje, flerfarget)
- E Knapp: Pass GA (videresending av gruppemeldinger)
- F Knapp: Pass IA (videresending av individuelle meldinger)
- G Programmerings-LED (rød)
- H Knapp for programmeringsmodus
- I KNX-busstilkobling (underlinje)
- J Utløserpak for demontering
- K Kabeldekselet

Installasjon og tilkopling

- A Installerer
- B Fjerner

ADVARSEL Livsfare ved elektrisk støt. Apparatet kan komme til skade.
Sikkerhetsmargin må garanteres i samsvar med IEC 60664-1. Det må være minst 4 mm mellom de individuelle ledningene på en 230 V strømkabel og KNX-linje .



ADVARSEL Livsfare ved elektrisk støt.
Installer kun enheter som har minst standardisolasjon ved siden av enheten.
Hvis du ikke følger denne instruksjonen, kan det føre til død eller alvorlig skade.

Kobler til

Brukes som en områdekobler, linjekobler og repeater
Eksempel: Område 1 og 2 med linje 1.1 og 2.1

	A	Områdelinje
	B	Hovedlinje
	C	Linje
	D	Linjesegment
	1.0.0, 2.0.0	Områdekobler
	1.1.0, 2.1.0	Linjekobler
	1.1.64, 1.1.128, 1.1.192	Linjerepeater
	X.Y.Z	Bussenhet
	U	Strömforsyning

Tekniske data

Strömforsyning: via KNX-buss
 Hovedlinje: < 5 mA
 delinje: < 3 mA
 Tilkobling: KNX: Busstilkoblingsklemme
 Mål (LxBxD): 110x18x66 mm
 Apparatbredde: 1 modul = 18 mm

Ikke kast apparatet i det vanlige husholdningsavfallet, men lever det på et offentlig innsamlingssted. Profesjonell gjenvinning beskytter mennesker og miljø mot mulige negative effekter.

Schneider Electric Industries SAS

Ta kontakt med kundesenteret i ditt land hvis du har tekniske spørsmål.
[schneider-electric.com/contact](https://www.schneider-electric.com/contact)

Tietoja tästä asiakirjasta

Tässä julkaisussa on kaikki turvalliseen asennukseen tarvittavat tiedot.
Tarkempia tuotetietoja on saatavilla internetistä -> katso QR-koodi.

Käyttäjän turvallisuus

VAARA SÄHKÖISKUN, RÄJÄHDYKSEN TAI VALOKAAREN VAARA
Turvallisen sähköasennuksen saatav suorittaa vain pätevä ammattilainen. Päteville ammattilaisilla täytyy olla perusteelliset tiedot seuraavilla alueilla:

- asennusverkkoihin yhdistäminen
- useiden sähkölaitteiden yhdistäminen
- sähkökaapeleiden asentaminen
- KNX-verkkoihin kytkeminen ja niiden luominen
- turvallisuusstandardit, paikalliset johdotussäännöt ja määräykset

Näiden ohjeiden noudattamatta jättämisen seurauksena on kuolema tai vakavia vammoja.

Laitteeseen tutustuminen

SpaceLogic KNX -kytkin yhdistää loogisesti kaksi KNX-linjaa toisiinsa ja varmistaa sähköisen eristyksen linjojen ja alueiden välillä. Laitteen tarkka toiminto määrittäytty osoituksen ja valitun käyttötarvikkeen mukaan.
Laitteet tukee KNX Turva -laajennusta ja longframe-omaattia.

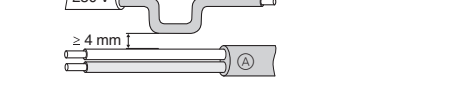
Liitännät ja käyttölaitteet

- A KNX-väyläliitin (päälinja)
- B KNX-LED (päälinja, moniväri)
- C Tilan LED (moniväri)
- D KNX-LED (alalinja, moniväri)
- E Painike: Pass GA (videresending av gruppeadresser-lähetäminen)
- F Painike: Pass IA (yksittäin osoitettujen viestien edell-lähetäminen)
- G Ohjelmoinnin LED (punainen)
- H Ohjelmointitilan painike
- I KNX-väyläliitin (alalinja)
- J Vapautusvipu purkamista varten
- K Kaapelisuojus

Asennus ja liitäntä

- A Asentaminen
- B Fjernelse

VAROITUS Sähköiskun aiheuttama hengenvaara. Laitte voi vaurioitua.
Standardissa IEC 60664-1 määrätettyä turvaetäisyyttä on noudatettava. 230 V:n syöttökaapelin yksittäisten johdinten ja KNX-linjan etäisyyden on oltava vähintään 4 mm.



VAROITUS Sähköiskun aiheuttama hengenvaara.
Kun asennat laitteen, asenna sen lähistölle vähintään perustason eristys.
Tämän ohjeen noudattamatta jättäminen voi aiheuttaa kuoleman tai vakavan vamman.

Yhdistäminen

Käytä aluekytkimenä, linjakytkimenä ja toistimena
Esimerkki: Alueet 1 ja 2, joissa linjat 1.1 ja 2.1

	A	Aluelinja
	B	Päälinja
	C	Linja
	D	Linjasegmentti
	1.0.0, 2.0.0	Aluekytkin
	1.1.0, 2.1.0	Linjakytkin
	1.1.64, 1.1.128, 1.1.192	Linjatoistin
	X.Y.Z	Väyläliityntälaitte
	U	Virtälähde

Tekniset tiedot

Virtälähde: KNX-väylän kautta
 päälinja: < 5 mA
 alalinja: < 3 mA
 Liitäntä: KNX: väyläliitäntäpääte
 Mitat (pit.x lev. x kork.): 110x18x66 mm
 Laitteen leveys: 1 moduuli = 18 mm

Toiminta laite kottalouslyätteistä erotettuna viralliseen jätteen vastaanottoptiteeseen. Ammattimainen kierrätys suojelee ihmisiä ja ympäristöä mahdollisesti haitallisilta vaikutuksilta.

Schneider Electric Industries SAS

Voit esittää teknisiä kysymyksiä maakohtaiseen asiakaspalveluun.
[schneider-electric.com/contact](https://www.schneider-electric.com/contact)

Om dette dokument

Du kan finde alle de oplysninger, der er nødvendige for en sikker installation, i dette dokument.
Mere detaljerede produktinformation er tilgængelig på internettet -> se QR-koden.

Af hensyn til din sikkerhed

FARE FARE FOR ELEKTRISK STØD, EKSPLOSION ELLER LYNEFFEKT
Sikker elektrisk installation må kun foretages af kvalificerede fagfolk. Kvalificerede fagfolk skal bevise indgående kendskab inden for de følgende områder:

- Tilslutning til installationsnet
- Tilslutning af flere elektriske anordninger
- Elektrisk kabelføring
- Tilslutning og oprettelse af KNX-netværker
- Sikkerhedsstandarder, lokale regler og bestemmelser vedrørende ledningsføring

Manglende overholdelse af disse anvisninger vil kunne resultere i alvorlig personskade og endda døden.

Information om enheden

SpaceLogic KNX-kobleren forbinder logisk to KNX-linjer med hinanden og sikrer elektrisk isolering mellem linjerne og områderne. Enhedens nøjagtige funktion bestemmes af adresseringen og det valgte program.
Enheden understøtter KNX Security og "long frames".

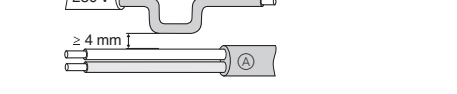
Tilslutninger og betjeningselementer

- A KNX-bustilslutning (hovedlinje)
- B KNX-LED (hovedlinje, flerfarget)
- C Drifts-LED (flerfarget)
- D KNX-LED (underlinje, flerfarget)
- E Knap: Pass GA (videresending af gruppeadresse-rede telegrammer)
- F Knap: Pass IA (videresending af individuelt adresserede telegrammer)
- G Programmerings-LED (rød)
- H Knap til programmeringsfunktion
- I KNX-bustilslutning (underlinje)
- J Udlosgereg til adskillelse
- K Kabelafdækning

Installation og tilslutning

- A Installation
- B Fjernelse

ADVARSEL Livsfare på grund af elektrisk stød. Enheden kan blive beskadiget.
Sikkerhedsafstanden skal overholdes i overensstemmelse med IEC 60664-1. Der skal være mindst 4 mm mellem de enkelte ledere i 230 V-forsyningskablet og KNX-linjen .



ADVARSEL Livsfare på grund af elektrisk stød.
Installer kun enheder, der mindst er forsynet med grundlæggende isolering, ved siden af enheden.
Hvis denne instruktion ikke følges, kan det medføre død eller alvorlige kvæstelser.

Tilslutning

Anvendelse som områdekobler, linjekobler og forstærker
Eksempel: Område 1 og 2 med linje 1.1 og 2.1

	A	Områdelinje
	B	Hovedlinje
	C	Linje
	D	Linjesegment
	1.0.0, 2.0.0	Områdekobler
	1.1.0, 2.1.0	Linjekobler
	1.1.64, 1.1.128, 1.1.192	Linjeforstærker
	X.Y.Z	Busenhed
	U	Strömforsyning

Tekniske data

Strömforsyning: via KNX-bus
 hovedlinje: < 5 mA
 underlinje: < 3 mA
 Tilslutning: KNX: Bustilslutningsterminal
 Mål (LxBxD): 110x18x66 mm
 Enhedens bredde: 1 modul = 18 mm

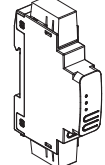
Bortskaf enheden separat fra husholdningsaffaldet på et officielt deponeringssted. Professionelt genbrug beskytter personer og miljøet mod potentielle negative effekter.

Schneider Electric Industries SAS

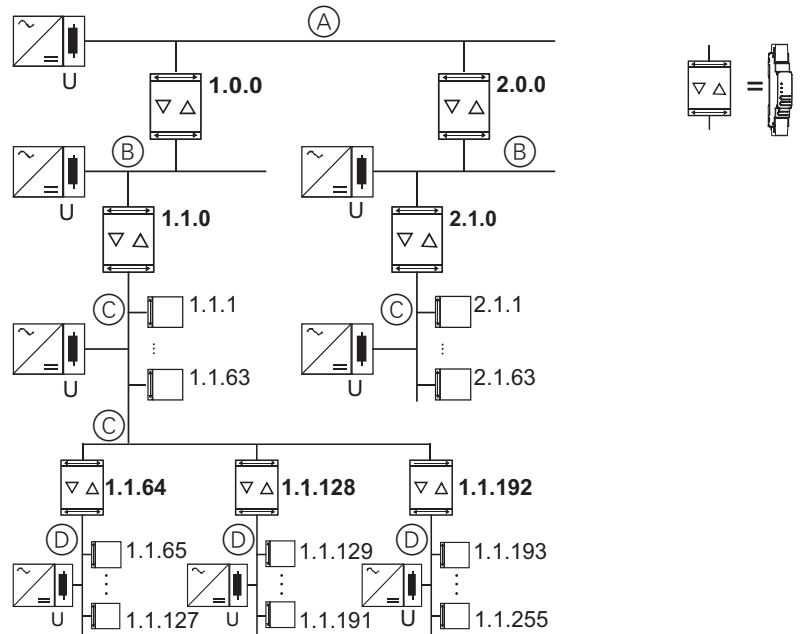
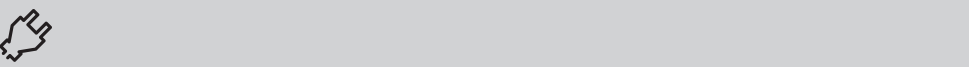
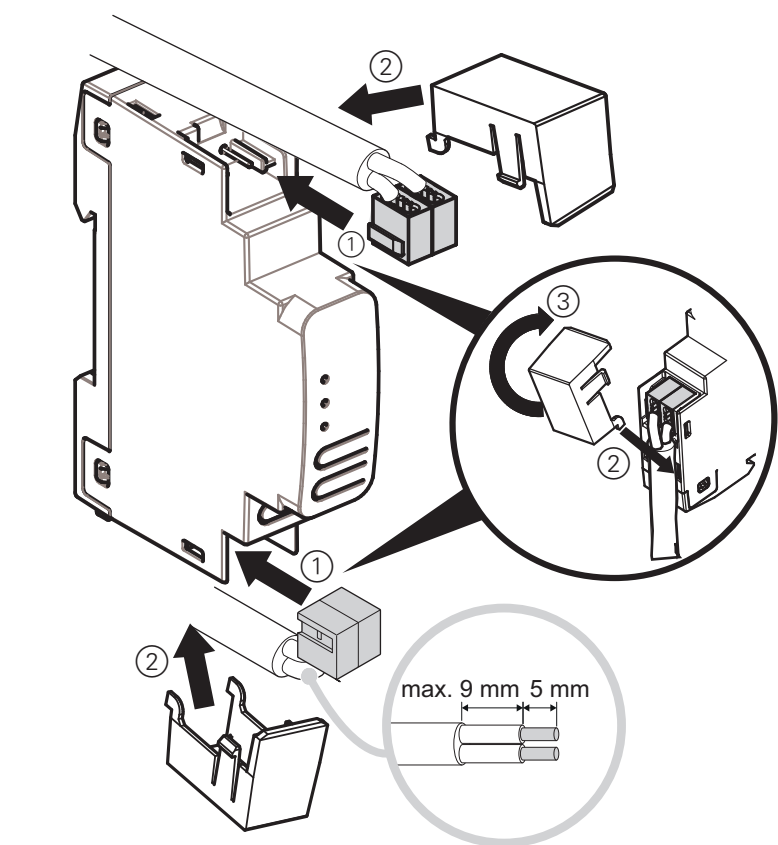
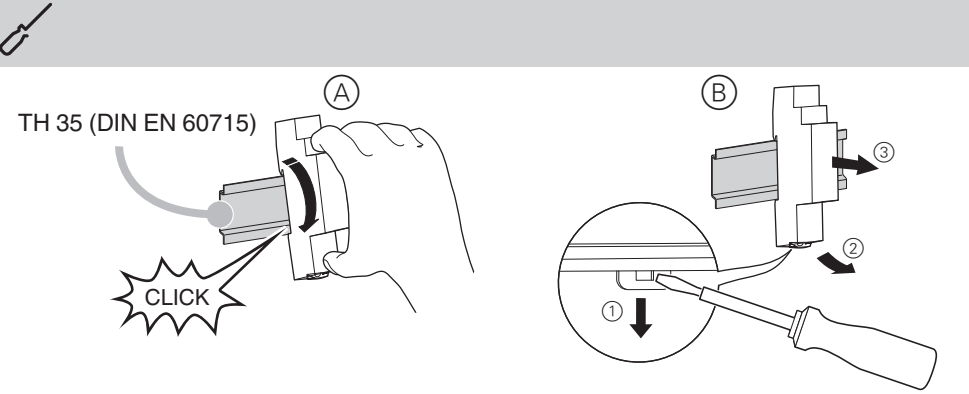
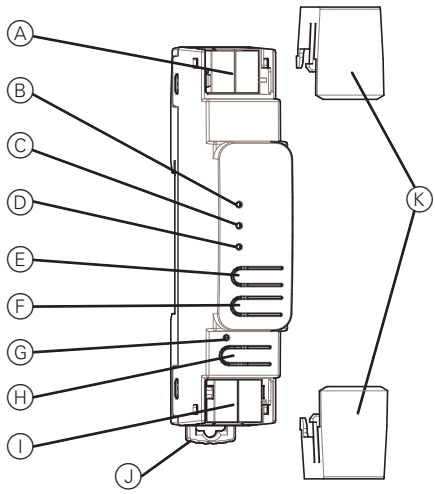
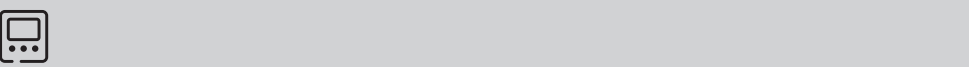


https://go2se.com/ref=MTN6500-0101

SpaceLogic KNX Coupler DIN Rail



MTN6500-0101



SpaceLogic KNX Acoplador Calha DIN

Acerca deste documento

Pode encontrar neste documento todas as informações necessárias para uma instalação segura.

Estão disponíveis informações mais detalhadas sobre o produto na Internet -> Consulte o código QR.

Para a sua segurança

PERIGO
PERIGO DE CHOQUE ELÉTRICO, EXPLOÇÃO OU ARCO ELÉTRICO

A instalação elétrica segura deve realizar-se apenas por profissionais especializados. Os profissionais especializados devem provar que possuem conhecimentos aprofundados nas seguintes áreas:

- Ligação a redes de instalação
- Ligação de vários dispositivos elétricos
- Instalação de cabos elétricos
- Ligação e conexão de redes KNX
- Normas de segurança, regulamentos e regras de cablagem locais

O incumprimento destas instruções tem como consequências a morte ou ferimentos graves.

Conhecer o dispositivo

O Acoplador SpaceLogic KNX liga logicamente duas linhas KNX umas às outras e garante o isolamento elétrico entre as linhas e as áreas. A função exata do dispositivo é determinada pelo endereçamento e pela aplicação selecionada.

O dispositivo suporta Segurança KNX e frames longos.

Ligações e elementos de operação

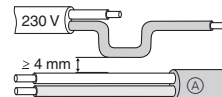
- Conector de bus KNX (linha principal)
- Ⓐ LED KNX (linha principal, multicolor)
- Ⓒ LED de modo (multicolor)
- Ⓓ LED KNX (sub-linha, multicolor)
- Ⓔ Botão: Pass GA (Reencaminhamento de telegramas endereçados a grupos)
- Ⓕ Botão: Pass IA (Reencaminhamento de telegramas endereçados individualmente)
- Ⓖ LED de programação (vermelho)
- Ⓗ Botão para modo de programação
- Ⓛ Conector de bus KNX (sub-linha)
- Ⓜ Alavanca de desbloqueio para desmontagem
- Ⓚ Tampa do Cabo

Instalação e ligação

- A instalar
- Ⓑ A remover

AVISO
Perigo de morte devido a choque elétrico. O dispositivo pode ser danificado.

A distância de segurança deve ser garantida de acordo com IEC 60664-1. Deve haver, pelo menos, 4 mm entre os núcleos individuais do cabo de alimentação de 230 V e a linha KNX Ⓐ.



AVISO
Risco de morte por choque elétrico
Instale apenas dispositivos com, pelo menos, isolamento básico junto ao dispositivo. A não observação desta instrução pode resultar em morte ou ferimentos graves.



A ligar

Utilizar como um acoplador de área, acoplador de linha e repetidor

Exemplo: Áreas 1 e 2 com linhas 1.1 e 2.1

- Ⓐ Linha da área
- Ⓑ Linha principal
- Ⓒ Linha
- Ⓓ Segmento de linha
- 1.0.0, 2.0.0 Acoplador de área
- 1.1.0, 2.1.0 Acoplador de linha
- 1.1.64, 1.1.128, 1.1.192 Repetidor de linha
- X,Y,Z Dispositivo de bus
- U Fonte de alimentação

Informação técnica

Alimentação de corrente: via bus KNX
linha principal: < 5 mA
sub-linha: < 3 mA

Ligação KNX: Terminal de ligação do bus
Dimensões (CxLxP): 110x18x66 mm
Largura do dispositivo: 1 módulo = 18 mm

Separar o dispositivo do restante lixo doméstico colocando-o num ponto de recolha oficial. A reciclagem profissional protege o ambiente e as pessoas de possíveis efeitos prejudiciais.

Schneider Electric Industries SAS

Para perguntas técnicas, queira contactar o Centro de Atendimento ao Cliente do seu país.

schneider-electric.com/contact

SpaceLogic KNX sprzężeniem Szyna DIN

Informacje o tym dokumencie

W tym dokumencie można znaleźć wszystkie informacje wymagane do bezpiecznej instalacji.

Więcej informacji na temat produktów dostępnych jest w Internecie -> Zobacz kod QR.

Zachowanie bezpieczeństwa

UWAGA
NIEBEZPIECZEŃSTWO PORAZENIA PRĄDEM, WYSTĄPIENIA EKSPLOZJI LUB ŁUKU ELEKTRYCZNEGO

Montaż może być wykonywany w sposób bezpieczny jedynie przez wykwalifikowanych pracowników. Kwalifikowani pracownicy powinni wykazywać się dokładną znajomością w następujących dziedzinach:

- Wykonywanie podłączeń do sieci instalacyjnych
- Łączenie kilku urządzeń elektrycznych
- Montaż okablowania elektrycznego
- Łączenie i tworzenie sieci KNX
- Normy bezpieczeństwa, miejscowe przepisy i zasady dotyczące okablowania

Niestosowanie się do tych zaleceń może doprowadzić do śmierci lub poważnych obrażeń.

Opis urządzenia

Sprzęgło SpaceLogic KNX logicznie łączy ze sobą dwie linie KNX i zapewnia izolację elektryczną pomiędzy liniami i obszarami. Dokładną funkcję urządzenia określa adresowanie i wybrane zastosowanie.

Urządzenie obsługuje zabezpieczenia KNX i długie ramki.

Połączenia i elementy obsługowe

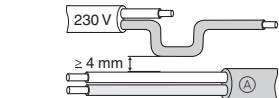
- Złącze magistrali KNX (linia główna)
- Ⓑ Diody LED KNX (linia główna, wielokolorowa)
- Ⓒ Diody LED trybu (wielokolorowa)
- Ⓓ Diody LED KNX (linia podrzędna, wielokolorowa)
- Ⓔ Przycisk: Pass GA (Przekazywanie telegramów za adresowanych do grupy)
- Ⓕ Przycisk: Pass IA (Przekazywanie telegramów za adresowanych indywidualnie)
- Ⓖ Diody LED programowania (czerwona)
- Ⓗ Programozási mód gombja
- Ⓛ KNX buszcsatlakozó (álvonal)
- Ⓜ Kioldókar a szétszereléshez
- Ⓛ Dźwignia walniająca do demontażu
- Ⓚ Osłona przewodu

Montaż i podłączenie

- A instalowanie
- Ⓑ Usuwanie

OSTRZEŻENIE
Ryzyko śmiertelnego porażenia prądem elektrycznym. Możliwość uszkodzenia urządzenia.

Należy zapewnić odstęp bezpieczeństwa zgodnie z IEC 60664-1. Należy zachować odległość co najmniej 4 mm pomiędzy poszczególnymi rdzeniami przewodu 230 V i linii KNX Ⓐ.



OSTRZEŻENIE
Ryzyko śmiertelnego porażenia prądem elektrycznym.

Instalować tylko urządzenia z przynajmniej podstawową izolacją obok urządzenia. Nieprzestrzeganie tego polecenia może doprowadzić do śmierci lub poważnych obrażeń.



Podłączenie

Użycie jako sprzęgło obszarowe, liniowe i wzmacniacz

Przykład: Obszar 1 i 2 z liniami 1.1 i 2.1

- Ⓐ Linia obszaru
- Ⓑ Linia główna
- Ⓒ Linia
- Ⓓ Segment linii
- 1.0.0, 2.0.0 Sprzęgło obszarowe
- 1.1.0, 2.1.0 Sprzęgło liniowe
- 1.1.64, 1.1.128, 1.1.192 Wzmacniacz liniowy
- X,Y,Z Urządzenie magistrali
- U Zasilanie

Dane techniczne

Zasilanie: poprzez magistralę KNX
Linia główna < 5 mA
Linia podrzędna: < 3 mA

Podłączenie KNX: kostka magistralna
Wymiary (dł. x szer. x gł.): 110x18x66 mm
Szerokość urządzenia: 1 modul = 18 mm

Urządzenie przy wyrzuceniu wymaga oddzielenia od odpadów domowych w oficjalnym punkcie zbiórki. Profesjonalny recycling chroni ludzi i środowisko przed potencjalnymi szkodliwymi skutkami.

Schneider Electric Industries SAS

W razie pytań natury technicznej prosimy o kontakt z krajowym centrum obsługi klienta.

schneider-electric.com/contact

SpaceLogic KNX csatoló DIN sín

A dokumentumról

A biztonságos telepítéshez szükséges összes információ megtalálható ebben a dokumentumban.

Részletesebb termékinformáció található az interneten -> lásd a QR kódot.

Az Ön biztonsága érdekében

VIGYÁZAT
ÁRAMÚTÉS, ROBBANÁS VAGY VILLAMOS ÍV VESZÉLYE

A biztonságos villamos telepítés kizárólag képzett szakemberek által hajtható végre. A képzett szakembereknek bizonyítaniuk kell, hogy rendelkeznek alapvető ismeretekkel a következő területeken:

- szerializálózatokhoz történő csatlakoztatás
- több villamos készülék csatlakoztatása
- villamos vezetékek fedtetése
- KNX-hálózatok csatlakoztatása és létrehozása
- biztonsági szabványok, helyi huzalozási előírások és rendeletek

Az említett utasítások figyelmen kívül hagyása halált vagy súlyos sérülést von maga után.

Az eszköz ismertetése

A SpaceLogic KNX csatoló logikusan összeköti a két KNX-vonalat egymással, és biztosítja a vonalak és tartományok közötti elektromos szigetelést. A készülék pontos funkcióját a címzés és a kiválasztott alkalmazás határozza meg.

Az eszköz támogatja a KNX biztonságot és a longframe-eket.

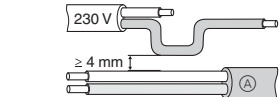
Csatlakozások és kezelőelemek

- KNX buszcsatlakozó (fővonal)
- Ⓑ KNX LED (fővonal, többszínű)
- Ⓒ LED mód (többszínű)
- Ⓓ KNX LED (álvonal, többszínű)
- Ⓔ Gomb: Pass GA (csoport címzett táviratainak továbbítása)
- Ⓕ Gomb: Pass IA (egyéleg címzett táviratok továbbítása)
- Ⓖ Programozási LED (piros)
- Ⓗ Programozási mód gombja
- Ⓛ KNX buszcsatlakozó (álvonal)
- Ⓜ Kioldókar a szétszereléshez
- Ⓛ Kábelfedél

Telepítés és csatlakoztatás

- A Telepítés
- Ⓑ Eliminare

FIGYELMEZTETÉS!
Fennáll a halálos áramütés kockázata! A készülék károsodhat.
A biztonsági távolságot az IEC 60664-1 előírásával összhangban biztosítani kell. A 230 V-os tápkábel egyes magjai és a KNX Ⓐ vonal között legalább 4 mm távolságnak kell lennie.



FIGYELMEZTETÉS
Fennáll a halálos áramütés kockázata.

Csak olyan készülékeket telepítsen a készülék mellé, amely legalább alapszigeteléssel rendelkezik. Ennek az utasításnak a figyelmen kívül hagyása halált vagy súlyos sérülést okozhat.



Csatlakozás

Tartománycsatolóként, vonalcsatolóként és jelismételőként való használat

Példa: 1. és 2. tartomány és a következő vonalak: 1.1 és 2.1

- Ⓐ Tartományvonal
- Ⓑ Fővonal
- Ⓒ Vonal
- Ⓓ Vonalszakasz
- 1.0.0, 2.0.0 Tartománycsatoló
- 1.1.0, 2.1.0 Vonalcsatoló
- 1.1.64, 1.1.128, 1.1.192 Vonaljelismető
- X,Y,Z Buszrésztvevő
- U Tápellátás

Műszaki adatok

Tápellátás: KNX buszon keresztül
fővonal: < 5 mA
álvonal: < 3 mA

Csatlakoztatás KNX: Busz-csatlakozóegység
Méretek (HxSZxM): 110x18x66 mm
Eszköz szélessége: 1 modul = 18 mm

A készüléket a háztartási hulladéktól elkülönítve, hivatalos gyűjtőhelyen ártalmatlanítsa. A szakszerű újrahasznosítással kivédhető az emberek és a környezetet érintő, esetleges negatív hatások.

Schneider Electric Industries SAS

Műszaki problémák esetén vegye fel a kapcsolatot az Ön országában működő ügyfélszolgálatunkkal.

schneider-electric.com/contact

SpaceLogic KNX cuplor Șină DIN

Despre acest document

Puteți găsi în acest document toate informațiile necesare pentru instalarea în siguranță.

Pe internet sunt disponibile informații suplimentare detaliate despre produs -> vezi codul QR.

Pentru siguranța dumneavoastră

PERICOL DE ELECTROCUTARE, EXPLOZIE SAU FORMARE DE ARC ELECTRIC

Instalarea electrică în condiții de siguranță se va executa doar de personal calificat. Personalul calificat trebuie să dispună de cunoștințe aprofundate în următoarele domenii:

- Conectarea rețele rețelele electrice
- Conectarea mai multor dispozitive electrice
- Montarea cablurilor electrice
- Conectarea și realizarea rețelelor KNX
- Norme de siguranță, normele și regulamentele locale de cablare

Nerespectarea acestor instrucțiuni, poate duce la moarte sau provocarea unor leziuni grave.

Familiarizarea cu dispozitivul

Cuplorul SpaceLogic KNX conectează logic două linii KNX una cu cealaltă și asigură izolarea electrică între linii și zone. Funcția exactă a dispozitivului este determinată de adrese și de aplicația selectată.

Dispozitivul acceptă securitatea KNX și cadre lungi.

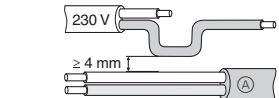
Conexiuni și elemente de operare

- Conector magistrală KNX (linie principală)
- Ⓑ LED KNX (linie principală, multicolor)
- Ⓒ LED mod (multicolor)
- Ⓓ LED KNX (sublinie, multicolor)
- Ⓔ Buton: Pass GA (Redirecționare telegrame adresate grupului)
- Ⓕ Buton: Pass IA (Redirecționare telegrame adresate individual)
- Ⓖ LED programare (roșu)
- Ⓗ Buton pentru mod de programare
- Ⓛ Conector magistrală KNX (sublinie)
- Ⓜ Manetă de eliberare pentru demontare
- Ⓚ Capac de cablu

Instalare și conectare

- A Instalare
- Ⓑ Eliminare

AVERTISMENT
Pericol de moarte prin electrocutare. Dispozitivul se poate deteriora.
Distanta de siguranță trebuie să fie asigurată în conformitate cu IEC 60664-1. Trebuie să existe cel puțin 4 mm între conductorii individuali ai cablului de alimentare de 230 V și de linie KNX Ⓐ.



AVERTISMENT
Pericol de moarte prin electrocutare.
Instalați doar dispozitive cu cel puțin cu izolația de bază lângă dispozitiv. Nerespectarea acestor instrucțiuni va duce la deces sau vătămare gravă.



Conectare

Utilizare drept cuplor pentru zonă, cuplor pentru linie și amplificator

Exemplu: Zonele 1 și 2 cu liniile 1.1 și 2.1

- Ⓐ Linie de zonă
- Ⓑ Linie principală
- Ⓒ Linie
- Ⓓ Segment de linie
- 1.0.0, 2.0.0 Cuplor pentru zonă
- 1.1.0, 2.1.0 Cuplor pentru linie
- 1.1.64, 1.1.128, 1.1.192 Amplificator de linie
- X,Y,Z Dispozitiv magistrală
- U Sursă de alimentare

Date tehnice

Sursă de alimentare: prin magistrala KNX
linie principală: < 5 mA
sublinie: < 3 mA

Conectare KNX: Terminal de conectare bus
Dimensiuni (LxIxA): 110x18x66 mm
Lățimea dispozitivului: 1 modul = 18 mm

Depozitați aparatul separat de gunoii menajer, la un punct oficial de colectare. Reciclaarea profesională protejează oamenii și mediul înconjurător de eventuale efecte negative.

Schneider Electric Industries SAS

Dacă aveți întrebări tehnice, contactați Centrul de Asistență Clienți din țara dumneavoastră.

schneider-electric.com/contact

SpaceLogic KNX ζεύκτη Πάγα DIN

Σχετικά με αυτό το έγγραφο

Σε αυτό το έγγραφο μπορείτε να βρείτε όλες τις πληροφορίες που απαιτούνται για την ασφαλή εγκατάστασή.

Περισσότερες λεπτομερείς πληροφορίες για το προϊόν διατίθενται στο διαδίκτυο -> βλέπε κώδικα QR.

Για τη δική σας ασφάλεια

ΚΙΝΔΥΝΟΣ
ΚΙΝΔΥΝΟΣ ΗΛΕΚΤΡΟΠΛΗΞΙΑΣ, ΕΚΡΗΞΗΣ Ή ΛΑΜΠΗΣ ΤΟΞΟΥ

Η ασφαλής ηλεκτρική εγκατάσταση πρέπει να γίνεται μόνο από ειδικευμένους ηλεκτρολόγους. Οι ειδικευμένοι ηλεκτρολόγοι πρέπει να έχουν ειδικευμένες γνώσεις στους εξής τομείς:

- Σύνδεση σε δίκτυα εγκαταστάσεων
- Σύνδεση πολλών ηλεκτρικών συσκευών
- Τοποθέτηση ηλεκτρικών καλωδίων
- Σύνδεση και διαμόρφωση δικτύων KNX
- Πρότυπα ασφαλείας, τοπικοί κανόνες και κανονισμοί καλωδιώσεων

Η μη τήρηση αυτών των οδηγιών μπορεί να έχει ως αποτέλεσμα θανατηφόρους ή σοβαρούς τραυματισμούς.

Εξοικείωση με τη συσκευή

Ο ζεύκτης SpaceLogic KNX συνδέει λογικά δύο γραμμές KNX μεταξύ τους και διασφαλίζει ηλεκτρική απομόνωση μεταξύ των γραμμών και των περιοχών. Η ακριβής λειτουργία της συσκευής καθορίζεται από τη διεύθυνση και την επιλεγμένη εφαρμογή.

Η συσκευή υποστηρίζει ασφαλεία KNX και longframes.

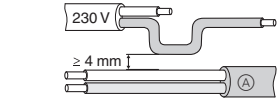
Συνδέσεις και στοιχεία χειρισμού

- Υποδοχή Bus KNX (κύρια γραμμή)
- Ⓑ LED KNX (κύρια γραμμή, πολύχρωμη)
- Ⓒ LED λειτουργίας (πολύχρωμη)
- Ⓓ LED KNX (υπογραμμία, πολύχρωμη)
- Ⓔ Κομπι: Pass GA (Πρωώθηση της τηλεγραφημάτων με αποδέκτης τις ομάδες)
- Ⓕ Κομπι: Pass IA (Πρωώθηση της τηλεγραφημάτων με ξεχωριστούς αποδέκτες)
- Ⓖ LED προγραμματισμού (κόκκινη)
- Ⓗ Κομπι για λειτουργία προγραμματισμού
- Ⓛ Υποδοχή Bus KNX (δευτερεύουσα γραμμή)
- Ⓜ Μοχλός απελευθέρωσης για αποσυρμαρμολόγηση
- Ⓚ Κάλυμμα καλωδίου

Εγκατάσταση και σύνδεση

- Γίνεται εγκατάσταση
- Ⓑ Αφαίρεση

ΠΡΟΕΙΔΟΠΟΙΗΣΗ
Κίνδυνος θανάτου από ηλεκτροπληξία. Η συσκευή μπορεί να υποστεί ζημία.
Πρέπει να διασφαλίζεται το διάκενο ασφαλείας κατά IEC 60664-1. Πρέπει να υπάρχει απόσταση τουλάχιστον 4 mm μεταξύ των μεμονωμένων πυρήνων του καλωδίου τροφοδοσίας 230 V και της γραμμής KNX Ⓐ.



ΠΡΟΕΙΔΟΠΟΙΗΣΗ
Κίνδυνος θανάτου από ηλεκτροπληξία.

Τοποθετείτε μόνο συσκευές με τουλάχιστον βασική μόνωση δίπλα στη συσκευή. Η μη τήρηση αυτής της οδηγίας μπορεί να οδηγήσει σε θάνατο ή σοβαρό τραυματισμό.



Γίνεται σύνδεση

Χρήση ως ζεύκτη περιοχής, ζεύκτη γραμμής και αναμεταδότη

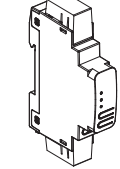
Παράδειγμα: Οι περιοχές 1 και 2 με τις γραμμές 1.1 και 2.1

- Ⓐ Γραμμή περιοχής
- Ⓑ Κύρια γραμμή
- Ⓒ Γραμμή
- Ⓓ Τμήμα γραμμής
- 1.0.0, 2.0.0 Ζεύκτης περιοχής
- 1.1.0, 2.1.0 Ζεύκτης γραμμής
- 1.1.64, 1.1.128, 1.1.192 Αναμεταδότης γραμμής
- X,Y,Z Συσκευή Bus
- U

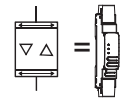
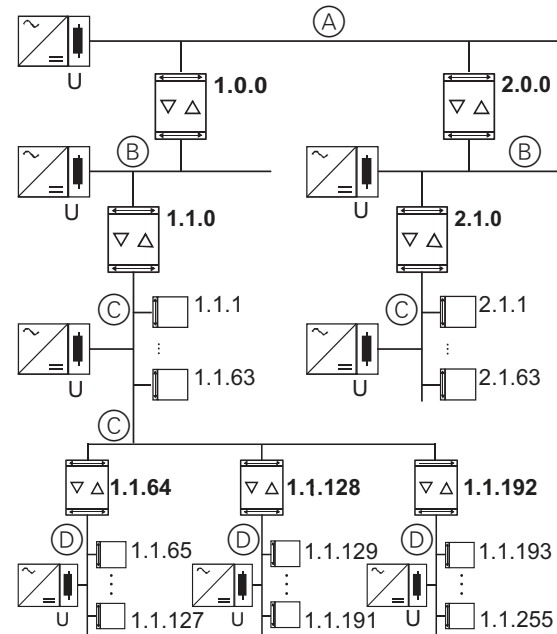
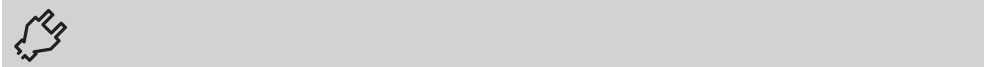
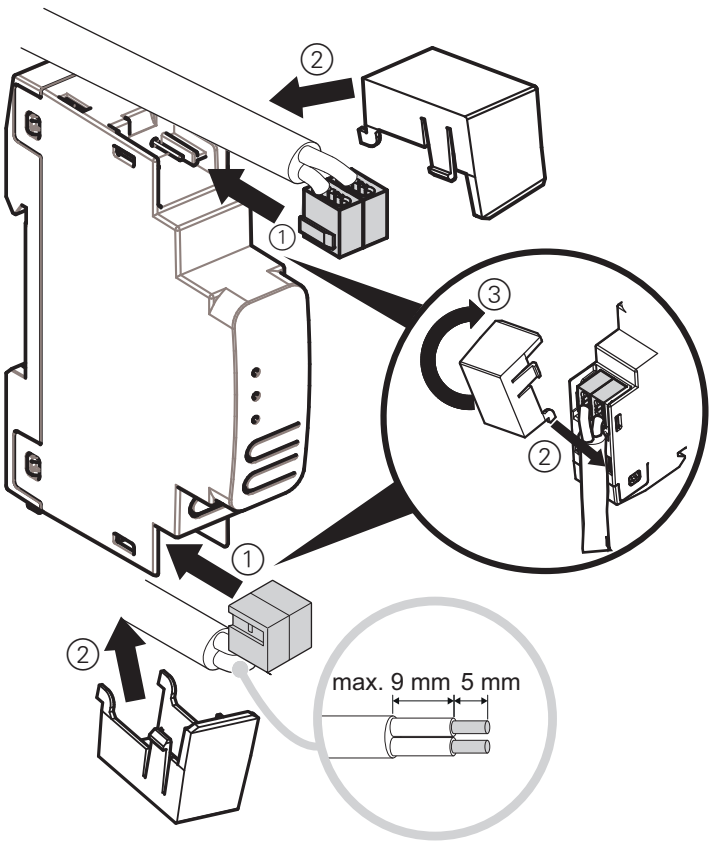
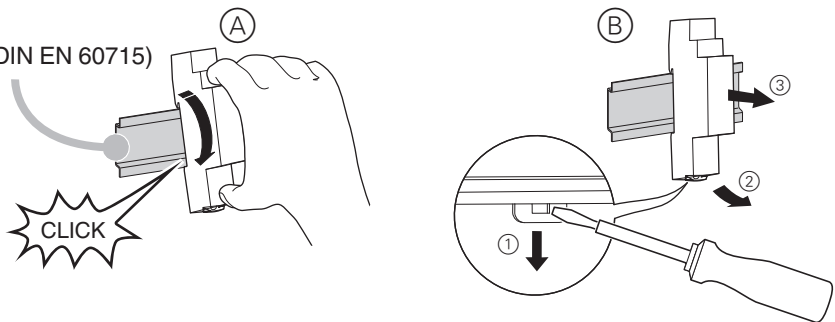
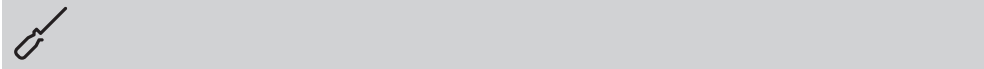
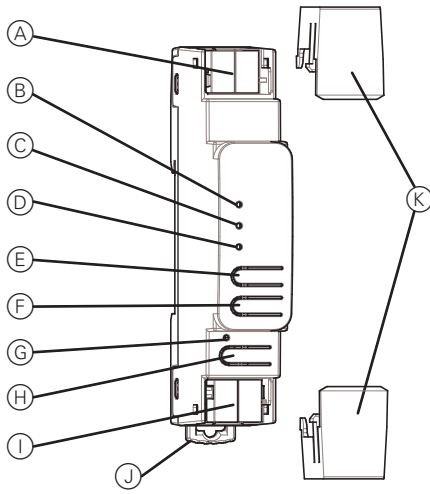
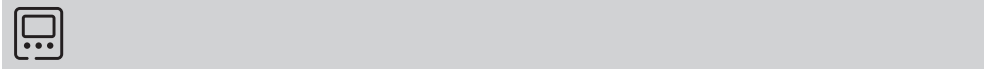


https://go2se.com/ref=MTN6500-0101

SpaceLogic KNX Coupler DIN Rail



MTN6500-0101



SpaceLogic KNX Соединитель для DIN-рейки

Об этом документе

В этом документе содержится вся информация, необходимая для безопасной установки.

Более подробную информацию об изделии можно найти в интернете -> см. QR-код.

Техника безопасности

ОПАСНО ОПАСНОСТЬ ПОРАЖЕНИЯ ЭЛЕКТРИЧЕСКИМ ТОКОМ, ВЗРЫВА ИЛИ ДУГОВОГО ПРОБОЯ

- Установка электрооборудования должна выполняться только квалифицированными специалистами с соблюдением правил техники безопасности. Квалифицированные специалисты должны иметь подтвержденную квалификацию в следующих областях:
 - подключение к электрическим сетям;
 - соединение электрических устройств;
 - прокладка электрических кабелей;
 - подключение и наладка сетей KNX.
- правила техники безопасности, местные нормы и правила электромонтажа.

Ознакомление с устройством

Соединитель SpaceLogic KNX логически соединяет две линии KNX друг с другом и обеспечивает электрическую изоляцию между линиями и зонами. Точная функция устройства определяется адресацией и выбранным применением.

Устройство поддерживает KNX Security и длинные кадры.

Разъемы и элементы управления

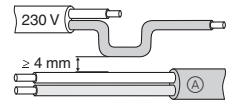
- Разъем шины KNX (главная линия)
- Светодиод KNX (главная линия, многоцветный)
- Светодиод режима (многоцветный)
- Светодиод KNX (вспом. линия, многоцветный)
- Кнопка: Pass GA (пересылка групповых телеграмм)
- Кнопка: Pass IA (пересылка отдельных телеграмм)
- Светодиод программирования (красный)
- Кнопка режима программирования
- Разъем шины KNX (вспом. линия)
- Рычаг фиксатора для разборки
- Крышка кабеля

Установка и подключение

- Установка
- Снятие

ОСТОРОЖНО! Риск смертельного исхода от удара электрическим током. Вероятность повреждения устройства.

Необходимо обеспечить безопасный зазор в соответствии с IEC 60664-1. Между отдельными жилами кабеля питания 230 В и линии KNX (A) должно быть не менее 4 мм.



ОСТОРОЖНО! Риск смертельного исхода от удара электрическим током.

При монтаже устройства обязательно использовать как минимум базовую изоляцию рядом с ним. Несоблюдение этой инструкции может привести к смерти или серьезным травмам.



Подключение

Применение в качестве зонного соединителя, линейного соединителя и повторителя

Пример: Зоны 1 и 2 с линиями 1.1 и 2.1

- Зонная линия
- Главная линия
- Линия
- Сегмент линии
- Зонный соединитель
- Линейный соединитель
- Линейный повторитель
- Подключенное к шине устройство
- Источник питания

Технические характеристики

Питание: через шину KNX
главная линия: < 5 mA
вспом. линия: < 3 mA
Подсоединение KNX: соединительная клемма шины
Размеры (ДхШхГ): 110x18x66 мм
Ширина устройства: 1 модуль = 18 мм

Утилизацию устройства выполнять отдельно от бытовых отходов в официально установленных пунктах сбора. Профессиональная вторичная переработка защищает людей и окружающую среду от возможных негативных воздействий.

RU Соответствует техническим регламентам «О безопасности низковольтного оборудования», «Об электромагнитной совместимости»

Дата изготовления: смотрите на общей упаковке: год/неделя/день недели

Срок хранения: 3 года

Гарантийный срок: 18 месяцев

Уполномоченный поставщик в РФ:

АО «Шнейдер Электрик»

Адрес: 127018, Россия, г. Москва,

ул. Девинцев, д.12, корп.1

Тел. +7 (495) 777 99 90

Факс +7 (495) 777 99 92

http://www.schneider-electric.com/ru/ru/index.jsp

KK «< Төменвольтты қурал-жабдықтардың қауіпсіздігі туралы >>, «< Электрмагнитті сәйкестік туралы >> техникалық регламенттерге сәйкес келеді

Дайындалған мерзімі: жалпы орамдағы мерзімді қараңыз: жыл/апта/аптаның күні

Сақтау мерзімі: 3 года

Кепілдік мерзімі: 18 ай

Ұақіл жеткізуші Қазақстан республикасында:

«< ШНЕЙДЕР ЭЛЕКТРИК >> ЖШС

Мекен-жайы: Алматы қ., Қазақстан, Абай даңғ., 151/115, 12 қаба

Тел. +7 (727) 397 04 00

Факс. +7 (727) 397 04 05

http://www.schneider-electric.com/site/home/index.cfm/kz/

Schneider Electric Industries SAS

Если у вас есть технические вопросы, обратитесь в Центр поддержки клиентов в вашей стране. schneider-electric.com/contact

zh SpaceLogic KNX 耦合器 DIN 导轨

关于本文件

您可以在本文档中找到安全安装所需的所有信息。

请通过互联网查看更多详细产品信息 -> 见二维码。

为了您的安全

危险
触电、爆炸或电弧闪光危险
必须由熟练的专业人员进行安全电气安装。熟练的专业人员必须证实有以下领域拥有渊博的知识：

- 连接设备网络
 - 连接多个电气设备
 - 电缆的敷设
 - 连接和建立 KNX 网络
 - 安全标准、本地布线规则和规定
- 如不遵守这些说明将导致死亡或严重人身伤害。

了解设备

SpaceLogic KNX 耦合器在逻辑上将两条 KNX 线路相互连接，并确保线路与区域之间的电气隔离。设备的确切功能由寻址和所选应用程序决定。

该设备支持 KNX Security 和长帧。

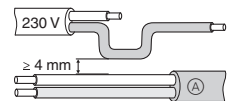
连接和操作元件

- KNX 总线连接器 (主线)
- KNX LED (主线, 多色)
- 型号 LED (多色)
- KNX LED (子线, 多色)
- 按钮: Pass GA (转发组寻址电报)
- 按钮: Pass IA (转发单独寻址电报)
- 编程 LED (红色)
- 编程模式按钮
- KNX 总线连接器 (子线)
- 用于拆卸的释放杆
- 电缆盖

安装和连接

- 安装
- 清除

警告
触电致死的风险。设备可能损坏。
必须根据 IEC 60664-1 保证安全间隙。230 V 电源电缆的各个内核与 KNX 线 (A) 之间必须至少有 4 mm。



警告
触电致死的风险。
仅在设备旁安装至少具有基本绝缘的设备。
不遵守此说明可能会导致死亡或严重受伤。



连接

用作区域耦合器、线路耦合器和中继器

示例: 具有线路 1.1 和 2.1 的区域 1 和 2

- 区域线
- 主线
- 线路
- 线段
- 1.0.0, 2.0.0 区域耦合器
- 1.1.0, 2.1.0 线路耦合器
- 1.1.64, 1.1.128, 1.1.192 线路中继器
- X.Y.Z 总线设备
- U 电源

技术数据

电源: 通过 KNX 总线
主线: < 5 mA
子线: < 3 mA
连接 KNX: 总线连接端子
尺寸 (长 x 宽 x 深): 110x18x66 mm
设备宽度: 1 模块 = 18 mm

在官方指定的回收点按照非生活垃圾对设备分别进行废物处理。专业回收可保护人及环境不受潜在的负面影响。

施耐德电子工业有限公司

如果有技术上的问题, 请您所在国家的客户服务中心联系。

schneider-electric.com/contact